

LGB documents provided courtesy of:

TRAINLI

You can find everything you need for your hobby at

[Click Here >>>](#) www.trainli.com

+1 (775) 302-8011

[Say thank you and like us on Facebook](#)

<https://www.facebook.com/trainlipage/>



Für drinnen und draussen - For indoors and outdoors

Achtung!

Verpackung und Betriebsanleitung aufbewahren!
Nicht für Kinder unter 8 Jahren geeignet, modellbedingt besteht Quetsch- und Klemmgefahr durch Antriebsgestänge der Lok.
Nicht für Kinder unter 8 Jahren geeignet, wegen funktions- und modellbedingter scharfer Kanten und Spitzen.

Attention!

This product is not for children under 8 years of age. It has moving parts that can pinch and bind.
This product is not for children under 8 years of age. This product has small parts, sharp parts and moving parts.

Attention!

Veuillez conserver l'emballage et le mode d'emploi!
Ne convient pas aux enfants de moins de 8 ans. L'emballage de la locomotive peut pincer les doigts de jeunes enfants.
Ne convient pas aux enfants de moins de 8 ans. Présence de petits éléments susceptibles d'être avalés.

Attenzione!

Conservare l'imballo e le istruzioni per l'uso!
Non adatto a bambini di età inferiore agli 8 anni poiché vi è possibilità a pericolo di schiacciamento delle dita quando il treno è in funzione.
Non adatto a bambini di età inferiore agli 8 anni in quanto le strutture presentano spigoli vivi e punte acuminate.

Atención!

Guardar el carton de embalaje y las Instrucciones para el uso!
No adecuado para niños menores de 8 años. Según el modelo, existe el peligro de sufrir contusiones o de cogerse los dedos a causa del varillaje de accionamiento de la locomotora. No adecuado para niños menores de 8 años, debido a cantos y puntas peligrosas condicionadas por la función o el modelo.

Attentie!

Verpakking en gebruiksaanwijzing bewaren!
Niet geschikt voor kinderen onder de 8 jaar omdat deze loc aandrijfstanden bezit waaraan kinderen zich kunnen bezeren.
Niet geschikt voor kinderen onder de 8 jaar omdat dit model functionele scherpe kanten en punten bezit.

Änderungen der technischen Ausführungen vorbehalten.
We reserve the right to make technical alterations without prior notice.
Modifications de constructions réservées.

8.860110.88

0.510 0103 PF

Bedienungsanleitung Instruction Instructions de Service



Tender mit Sound, schwarz/rot

Art.Nr. 69572



DC 0-24 V



DAS MODELL

Dieses detaillierte und wetterfeste Modell ist reichhaltig ausgestattet:
- gekapseltes Getriebe mit siebenpoligem Bühler-Motor
- zwei angetriebene Achsen
- sechs Stromabnehmer
- elektronisches Dampflokgeräusch:
- Dampfausstoß
- Glocke und Pfeife
- Lautstärke-Regler
- Fernbedienung der Sound-Funktionen (mit Mehrzugsystem)

- automatisch bei Rückwärtsfahrt leuchtende Lampe
- zwei Mehrzweck-Steckdosen mit Sicherung
- Länge: 220 mm
- Gewicht: 1200 g

GARANTIE

Unsere Produkte sind Präzisionsarbeit in Design und Technik. Wie bei einer wertvollen Uhr werden feinstmechanische Präzisionsteile von Hand gefertigt. Permanente Materialkontrollen, Fertigungskontrollen und die Endkontrolle vor Auslieferung garantieren unser gleichbleibend hohes Qualitätsniveau. Um wirklich ungetrübten Spaß zu haben, lesen Sie bitte diese Garantie- und Bedienungsanleitung.

Wir (ERNST PAUL LEHMANN PATENTWERK) auf dieses Produkt weltweit eine Garantie von 2 Jahren ab dem Erstkauf für Fehlerfreiheit von Material und Funktion, sofern dieses Produkt mit Kaufbeleg bei einem von uns autorisierten Fachhändler erworben wurde. Bei berechtigten Reklamationen innerhalb von 2 Jahren nach Kaufdatum werden wir gegen Vorlage des entsprechenden Kaufbelegs nach unserem Ermessen kostenlos nachbessern, bzw. kostenlosen Ersatz liefern. Sollten Nachbesserung oder Ersatzlieferung unmöglich sein, so räumen wir Ihnen nach unserem Ermessen eine angemessene Minderung ein oder erstatten Ihnen statt dessen den Kaufpreis zurück.

Unabhängig von diesen Garantieleistungen bleiben Ihnen selbstverständlich Ihre gesetzlichen Ansprüche insbesondere wegen Sachmängel erhalten. Um einen Anspruch auf Garantieleistung geltend zu machen, übergeben Sie bitte das beanstandete Produkt, zusammen mit dem Kaufbeleg, Ihrem von uns autorisierten Händler. Um einen autorisierten Händler zu finden, wenden Sie sich bitte an eine der unten aufgeführten Service-Abteilungen. Sie können das Produkt auch, zusammen mit dem Kaufbeleg, an eine der beiden unten aufgeführten Serviceabteilungen einschicken. Die Einsendung erfolgt zu Ihren Lasten.

ERNST PAUL LEHMANN PATENTWERK
Service-Abteilung Garantie
Saganer Str. 1-5
90475 Nürnberg
Deutschland
Telephone: (09 11) 83 707-0

LGB OF AMERICA
Warranty Service Department
6444 Nancy Ridge Drive
San Diego, CA 92121
USA
Tel: (858) 535-93 87

Bitte beachten Sie:
- Für Schäden durch unsachgemäße Behandlung oder Fremdeingriff sowie für Verschleißteile besteht kein Garantieanspruch.
- Transformatoren und Regler unterliegen strengen CE-UL-Vorschriften und dürfen nur vom Hersteller geöffnet und repariert werden. Zuwiderhandlungen bewirken zwingend Garantieverlust und generelle Reparaturverweigerung.
- Nur für USA: Diese Garantie gibt Ihnen genau definierte Rechte. Weiterhin verbleiben Ihnen unter Umständen je nach Bundesstaat weitere Rechte.
Wir sind sehr stolz auf unsere Produkte. Wir alle hoffen, daß sie Ihnen viele Jahre lang Freude bereiten.

WARRANTY

This precision product is made using quality designs and technology. Like a fine timepiece, it has been crafted by hand. Constant monitoring of materials and assembly, together with final testing, ensure a consistent level of high quality. To get the most enjoyment from this product, we encourage you to read the instructions and this warranty.

We (Ernst Paul Lehmann Patentwerk) warrant this product worldwide for two years from the date of original consumer purchase against defects in materials and workmanship, if purchased from an authorized retailer.

If you have a valid warranty claim, including proof of purchase from an authorized retailer, we will repair or replace the product at our discretion. If it is impossible to repair or replace the product, we will refund all or a reasonable portion of the purchase price at our discretion.

Of course, you may have other legal rights independent of this warranty, particularly in the case of material defects. To make a claim under this warranty, please bring the product, with the proof of purchase, to your authorized retailer. To find an authorized retailer, please contact one of the service departments listed below. You may also send the product, with the proof of purchase, directly to one of the service departments listed below. You are responsible for any shipping costs, insurance and customs fees.

ERNST PAUL LEHMANN PATENTWERK
Service-Abteilung Garantie
Saganer Str. 1-5
90475 Nürnberg
Deutschland
Telephone: (09 11) 83 707-0

LGB OF AMERICA
Warranty Service Department
6444 Nancy Ridge Drive
San Diego, CA 92121
USA
Telephone: (858) 535-93 87

Please note:
- This warranty does not cover damage caused by improper use or unauthorized modifications/repairs. This warranty does not cover normal wear and tear.
- Transformers and controls are subject to strict CE and UL regulations and may only be opened and repaired by the manufacturer. Any violations automatically void this warranty and prevent any repair by us.

- U.S. only: This warranty gives you specific legal rights, and you may also have other rights which vary from State to State.
We are very proud of our products, and all of us sincerely hope they give you many years of enjoyment!

Wolfgang, Rolf, Johannes Richter

GARANTIE

Nos produits de qualité supérieure sont le résultat du mariage de l'innovation et de la technologie. À l'instar d'une montre précieuse, tous les composants sont fabriqués à la main par nos artisans méticuleux. Un programme rigoureux d'assurance de la qualité, de la sélection des matériaux à l'assemblage et aux vérifications avant sortie des ateliers, garantisent un haut niveau de qualité constante. Afin d'obtenir la plus grande satisfaction de ce produit, veuillez lire la fiche d'instructions ainsi que cette garantie.

Nous (Ernst Paul Lehmann Patentwerk) garantissons ce produit, à l'échelle mondiale, contre tout vice de matière et de fabrication, pendant deux ans à partir de la date d'achat par l'acheteur original, si le produit a été acheté chez un détaillant autorisé.

Si vous demandez un recours en garantie pour un motif jugé recevable, joignez la preuve de l'achat chez un détaillant autorisé et nous réparerons ou remplacerons le produit à notre discrétion. S'il s'avère impossible de réparer ou de remplacer le produit, nous rembourserons, à notre discrétion, tout ou partie du prix d'achat. Vous pouvez disposer d'autres droits légaux en plus de cette garantie, en particulier en cas de vice de matière.

Pour initier une demande de règlement au titre de cette garantie, veuillez ramener le produit, avec la preuve d'achat, à votre revendeur autorisé. Pour trouver l'adresse d'un revendeur autorisé, veuillez entrer en rapport avec l'un des Centres de service après-vente ci-dessous. Vous pouvez également renvoyer le produit, avec la preuve d'achat, directement à l'un des Centres de service après-vente ci-dessous. L'expéditeur est responsable des frais d'expédition, de l'assurance et des frais de douane.

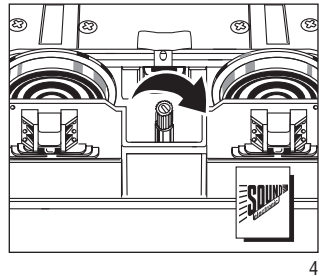
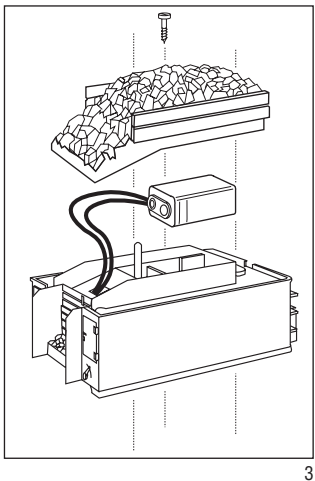
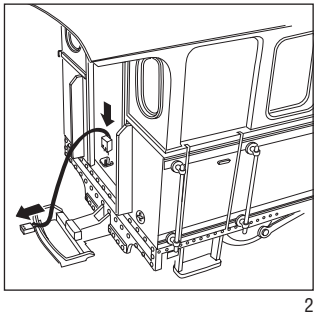
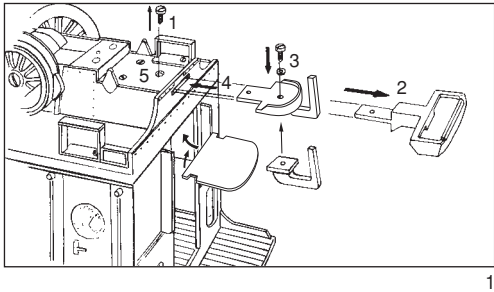
ERNST PAUL LEHMANN PATENTWERK
Service-Abteilung Garantie
Saganer Str. 1-5
90475 Nürnberg
ALLEMAGNE
Tel: (09 11) 83 707 0

LGB OF AMERICA
Warranty Service Department
6444 Nancy Ridge Drive
San Diego, CA 92121
ETATS-UNIS
Tel: (858) 535-93 87

Veuillez bien noter que :
- Cette garantie ne couvre pas les dommages résultant d'une utilisation inadéquate, ni de modification/réparation non autorisée. Cette garantie ne couvre pas l'usure normale.
- Les transformateurs et commandes sont conformes aux normes rigoureuses CE et UL et ne peuvent être ouverts et réparés que par le fabricant. Toute violation à cet égard entraînera la perte impérative de tous les droits de garantie et un refus de toutes réparations, quelles qu'elles soient.

- États-Unis uniquement : Cette garantie vous donne des droits légaux spécifiques, et vous pouvez également avoir d'autres droits qui varient d'un État à l'autre. Nous sommes très fiers de nos produits et nous vous souhaitons des années d'amusement inoubliables avec votre hobby qui est également le nôtre.





D

- Abb. 1: Kupplungshaken
- Abb. 2: Verbindungshaken
- Abb. 3: Batterie anschließen
- Abb. 4: Lautstärkereger

USA GB

- Illustr. 1: Coupler hook
- Illustr. 2: Câble de raccordement
- Illustr. 3: Branchement de la batterie
- Illustr. 4: Volume control

F

- Illustr. 1: Dispositif d'attelage à crochet
- Illustr. 2: Câble de raccordement
- Illustr. 3: Branchement de la pile
- Illustr. 4: Commande de réglage du volume sonore

BEDIENUNG

Vorbereitung

Achtung! Nicht mehrere Triebfahrzeuge mit unterschiedlichem Fahrverhalten zusammenkuppeln, da dies zu Getriebebeschäden führen kann. Um zu prüfen, ob die Lok und der Tender ein kompatibles Fahrverhalten aufweisen, beide im Abstand von ca. 10 cm auf die Gleise stellen. Fahrregler aufdrehen und beobachten, ob Lok und Tender bei verschiedenen Trafo-Stellungen mit der gleichen Geschwindigkeit fahren. Die Anfahrverzögerung des Tenders läßt sich einstellen (siehe **Anfahrverzögerung**).

Kupplung: Bevor das Modell an die meisten zweiachsigen LGB-Dampfloks gekuppelt werden kann, den werkseitig montierten Kupplungsbügel auf der Rückseite der Lok entfernen und gegen den Kupplungsaken austauschen, der dem Tender beiliegt (Abb. 1). Den neuen Kupplungssträger so montieren, daß der Absatz zur Unterseite der Lok weist.

Anschlußkabel: Um die Betriebssicherheit zu erhöhen, sollte der Tender an die Steckdose einer LGB-Lok angeschlossen werden. Dazu liegt ein Anschlußkabel bei.

Anschlußkabel in die Mehrzweck-Steckdose auf der Vorderseite des Tenders und in die Steckdose auf der Rückseite der Lok stecken (Abb. 2). Dazu die Abdeckung von der Steckdose abziehen. Sollte die Abdeckung zu fest sitzen, diese vorsichtig mit einem kleinen Schraubenzieher heraushebeln. (Jedoch nicht das äußere rechteckige Gehäuse herausziehen.)

Hinweis: Das Anschlußkabel dieses Modells ist mit einem Flachstecker ausgerüstet. Falls Ihre Lok mit der älteren Steckdose für runde Stecker

ausgestattet ist, den Flachstecker abschneiden und die beiliegenden runden Stecker montieren.

Achtung! Mit den älteren, runden Steckern kann es passieren, daß die Stecker falsch gepolt werden und ein Kurzschluß entsteht. Falls ein Kurzschluß auftritt, stecken Sie die runden Stecker um.

Batterie: Damit der Sound auch bei langsamer Fahrt richtig funktioniert, sollte eine 9-Volt-Batterie eingebaut werden:

- Schraube auf der Kohlenimitation lösen.
- Kohlenimitation abnehmen.
- Batterie an das Batteriekabel im Inneren des Tenders anschließen (Abb. 3).
- Modell wieder zusammenbauen.

Achtung! Verwenden Sie hochwertige Batterien, wie z. B. "Alkali"-Batterien. Wenn das Modell länger nicht benutzt wird, Batterien ausbauen. Verbrauchte Batterien umweltgerecht entsorgen.

Hinweis: Beim Betrieb mit dem LGB-Mehrzugsystem werden die Batterien nicht benötigt.

Mehrzugsystem

Das Modell ist mit einer "Direct" Decoder-Schnittstelle zum Einstecken des Decoders ausgestattet. Zum Einsatz mit dem LGB-Mehrzugsystem kann das Modell mit einem LGB-MZS-Decoder (55021) ausgerüstet werden. Das Decoder-Zusatzkabel (55026) wird **nicht** benötigt. Wir empfehlen dringend, den Decoder in der LGB-Service-Abteilung einbauen zu lassen. Weitere Informationen erhalten Sie bei Ihrem LGB-Fachhändler oder direkt bei Ernst Paul Lehmann Patentwerk (siehe **Autorisierter Service**).

Hinweise:

- Beim Decoder-Einbau werden die DIP-Schalter für das Mehrzugsystem auf der Lokplatte auf "OFF" gestellt. Die Schalter bleiben in dieser Stellung, auch wenn die mit Decoder ausgerüstete Lokomotive auf einer analog betriebenen Anlage eingesetzt wird.
- Wird der Tender mit einem Dekoder 55021 (mit Lastnachregelung) ausgerüstet, so muß der zweipolige DIP-Schalter S2 (siehe **Anfahrverzögerung**) unbedingt komplett auf ON stehen. In OFF-Stellung arbeitet die Regelung des Motors nicht richtig. Der Tender ruckt.

Wenn das Modell mit einem Decoder ausgestattet ist, können zahlreiche Funktionen ferngesteuert werden. Drücken Sie die entsprechenden Funktionstasten am Lok-Handy oder am Universal-Handy. Bei der Lokmaus die Funktionstaste mehrmals hintereinander betätigen. Um beispielsweise die Glocke auszulösen, beim Handy die Taste "2" drücken. Entsprechend bei der Lokmaus zweimal die Funktionstaste drücken.

- 1: Pfeife
- 2: Glocke

Beleuchtung

Die Lampe hinten am Tender leuchtet bei Rückwärtsfahrt. Das Modell hat eine Mehrzweck-Steckdose für Flachstecker an der Rückwand (Abb. 2). Über die Steckdose können Sie LGB-Wagen mit Beleuchtung oder mit Melodie-Geräuschelektronik an die Gleisspannung anschließen. Dazu die Abdeckung von der Steckdose abziehen. Sollte die Abdeckung zu fest sitzen, diese vorsichtig mit einem kleinen Schraubenzieher heraushebeln. (Jedoch nicht das äußere rechteckige Gehäuse herausziehen.)

Elektronischer Sound

Das Modell hat auf der Unterseite einen Lautstärke-Regler (Abb. 4). Alle nachfolgend beschriebenen Sound-Funktionen lassen sich auch direkt über das Mehrzugsystem auslösen (siehe **Mehrzugsystem**).

Dampfgeräusch: Der Auspuffschlag dieses Modells ist von der Fahrspannung abhängig, nicht von der Geschwindigkeit des Tenders. Wenn Sie die Spannung erhöhen, wird der Auspuffschlag schneller.

Hinweis: Unter Umständen ertönt das Dampfgeräusch nicht synchron mit der Geschwindigkeit. Das kann vorkommen, wenn:

- a) ein Trafo mit einer Stromstärke von weniger als 1 A verwendet wird (siehe **Stromversorgung**).
- b) die angekuppelte Lok nicht mit einer Anfahrverzögerung oder einem Spannungsbegrenzungs-system ausgestattet ist.

Glocke und Pfeife: Glocke und Pfeife können mit dem beiliegenden LGB-Sound-Schaltmagneten (17050) ausgelöst werden. Der Schaltmagnet läßt sich zwischen die Schwellen der meisten LGB-Gleise klipsen.

Der Magnet befindet sich seitlich versetzt unter dem eingepprägten LGB-Logo. Plazieren Sie den Magneten auf einer Seite, um die Pfeife auszulösen, wenn der Tender diese Stelle überquert. Bei Anordnung auf der anderen Seite ertönt die Glocke.

Hinweis: Um die Batterie nicht zu überlasten, lassen sich Glocke und Pfeife nicht im Stand oder bei sehr langsamer Fahrt betätigen. Auch können Glocke und Pfeife nicht gleichzeitig ausgelöst werden.

Anfahrverzögerung

Der Tender ist mit einer Anfahrverzögerung ausgestattet, damit Tender und Lok mit der gleichen Geschwindigkeit fahren. Die Anfahrverzögerung läßt sich einstellen. Im Innern des Tenders finden Sie einen zweipoligen "DIP"-Schalter, der mit "S2" gekennzeichnet ist:

- Beide Schalter "OFF": Anfahrverzögerung eingeschaltet, normale Verzögerung (werkseitige Einstellung).
- Schalter 1 "ON", Schalter 2 "OFF": Anfahrverzögerung eingeschaltet, verringerte Verzögerung.
- Beide Schalter "ON": Anfahrverzögerung abgeschaltet, keine Verzögerung.

Hinweise: Wenn die Anfahrverzögerung ausgeschaltet ist, funktioniert der Sound bei langsamer Fahrt nicht.

Stromversorgung

Achtung! Um Sicherheit und Zuverlässigkeit zu gewährleisten, darf das Modell nur mit LGB-Trafos und Fahrreglern betrieben werden. Bei Verwendung von anderen Trafos wird Ihre Garantie ungültig.

Für dieses Modell einen LGB-Trafo mit **mehr als 1 A Fahrstrom** einsetzen. Weitere Informationen über die LGB-Trafos und Fahrregler zur Verwendung im Haus oder im Freien und über das Mehrzugsystem finden Sie im LGB-Katalog.

Achtung! Nach längerer Benutzung kann Abrieb durch mechanische Teile entstehen, der sich in Teppichen und anderen Materialien festsetzt. Denken Sie dies beim Aufbau der Gleise. Bei Schäden übernimmt Ernst Paul Lehmann Patentwerk keine Haftung.

WARTUNG

Schwierigkeitsgrade der

Wartungsarbeiten

- 1** - Einfach
- 2** - Mittel
- 3** - Fortgeschritten

Achtung! Bei unsachgemäßer Wartung wird Ihre Garantie ungültig. Um fachgerechte Reparaturleistungen zu erhalten, wenden Sie sich an Ihren Fachhändler oder an die LGB-Service-Abteilung (siehe **Autorisierter Service**).

Hinweis: Für Experten gibt es weitere Wartungsanleitungen für viele LGB-Artikel im Internet unter www.lgb.de

Schmierung **1**

Die Achslager hin und wieder mit je einem Tropfen LGB-Pflegeöl (50019) ölen.

Reinigung **1**

Sie können das Gehäuse Ihres Modells mit einem milden Reinigungsmittel reinigen. Das Modell nicht in das Reinigungsmittel eintauchen.

Achtung! Das Modell ist mit Sound ausgestattet. Der Lautsprecher darf nicht direkt mit Wasser in Berührung kommen.

Austauschen der Glühlampe **1**

Lampe (hinten oben): Lampengehäuse vom Modell abziehen. Eingesteckte Glühlampe aus dem Sockel ziehen. Neue Glühlampe einstecken. Modell wieder zusammenbauen.

Ersatzteile

- 50010 Dampf- und Reinigungsöl
- 50019 Pflegeöl
- 51020 Getriebefett
- 55021 MZS-Lokdecoder
- 62201 Universalmotor mit kurzer Welle
- 63120 Stromabnehmerkohlen mit Hülsen, 8 Stück
- 63218 Schleifkontakte, 2 Stück
- 68513 Steckglühlampe klar, 24 V, 10 Stück

AUTORISIERTER SERVICE

Bei unsachgemäßer Wartung wird Ihre Garantie ungültig. Um fachgerechte Reparaturleistungen zu erhalten, wenden Sie sich an Ihren Fachhändler oder an die LGB-Service-Abteilung:

Ernst Paul Lehmann Patentwerk

Reparatur-Abteilung
Saganer Straße 1-5
D-90475 Nürnberg
DEUTSCHLAND
Tel.: (0911) 83707 0
Telefax: (0911) 83707 70
Die Einsendung erfolgt zu Ihren Lasten.

Hinweis: Informationen zur LGB und zu LGB-Vertretungen in aller Welt finden Sie im Internet unter www.lgb.de

VORSICHT! Dieses Modell ist nicht für Kinder unter 8 Jahren geeignet. Das Modell hat kleine, scharfe und bewegliche Teile. Verpackung und Bedienungsanleitung aufbewahren.

Artikel, technische Daten und Lieferdaten können sich ohne Vorankündigung ändern. Einige Artikel sind nicht überall und über alle Fachhändler erhältlich. Einige Abbildungen zeigen Handmuster. LGB,

LGB of America, LEHMANN und der LGB TOYTRAIN-Schriftzug sind eingetragene Marken der Firma Ernst Paul Lehmann Patentwerk, Nürnberg, Deutschland. Andere Marken sind ebenfalls geschützt. © 2003 Ernst Paul Lehmann Patentwerk.

USA

GB

69572

Tender with Sound and Stickers, Black/Red

THE MODEL

This detailed replica features:

- weather-resistant construction
- protected gearbox with seven-pole Bühler motor
- four powered wheels
- six power pickups
- electronic sound:
 - steam chuffs
 - bell and whistle sounds
 - volume control
 - remote control of sound features (with Multi-Train System)
- lantern illuminating automatically when reversing
- two multi-purpose sockets with circuit breaker
- length: 220 mm (8.7 in)
- weight: 1200 g (2.6 lb)

OPERATION

Preparation

Attention: Do not connect this model to other loco models with different starting characteristics. This can damage the internal gearing. To test whether your loco and tender have the same starting delay, place them on the track with a few inches between them. Turn on the power and see whether their speeds are the same at various throttle settings. The starting delay of the tender can be adjusted (see **Starting Delay**).

Coupler: To couple this model to most LGB twin-axle steam locomotives, the original "loop" coupler on the rear of the loco must be removed

and replaced with the new "hook" coupler included with this tender (Fig. 1). Make sure that the new coupler plate is installed with the flange facing down.

Power cable: For better operation, this model should be connected to an LGB locomotive equipped with a lighting socket. A power cable is included with this model.

Plug the power cable in the lighting socket on the front of the tender and in the socket on the rear of the loco (Fig. 2).

To remove the cover of the socket, pull it straight out. If the cover is tight, gently use a small straight screwdriver to pry it out. (Do not pull out the rectangular outer housing.)

Hint: The power cable on this model is equipped with a "flat" plug. If your locomotive has an older "round" socket, remove the flat plug and install the enclosed round plugs.

Attention! With the older "round" connectors, it is possible to mismatch the polarity of the connections and create a short circuit. If there is a short circuit, reverse the connections.

Battery: For proper sound operation, especially at slow speeds, a 9-volt battery should be installed in the model:

- Remove the screw in the middle of the imitated coal load.
- Remove the coal load.
- Connect the battery to the battery cable inside the tender (Fig. 3).
- Reassemble.

Attention! Use high-quality batteries, like "alkaline" batteries. Remove the batteries when the model is in storage. Dispose of used batteries properly.

Hint: When operating the model with the Multi-Train System, the batteries are not necessary.

Multi-Train System

This model has a direct decoder interface. For Multi-Train System operation, it can be equipped with one LGB MTS Decoder (55021). The MTS Decoder Interface Cable (55026) is **not** required.

We strongly recommend decoder installation by an LGB service station. For more information, contact your authorized LGB retailer or an LGB service station (see **Authorized Service**).

Hints:

- If this model is equipped with a decoder, the digital/analog DIP switches on the loco circuit board must be set to OFF. The DIP switches should remain in this setting, even if the model is used on an analog layout.
- If the tender is equipped with a 55021 decoder (with Back-EMF function), both DIP switches S2 (see **Starting Delay**) must be set to ON. If set to OFF, the motor control does not operate properly, and the tender does not run smoothly.

If this model is decoder-equipped, you can control its sounds with the Multi-Train System. With a Loco Remote or Universal Remote, press the numbered loco function buttons. With an MTS Train Mouse, press the loco function button the matching number of times. For example, to trigger the bell, press button "2" on the Loco Remote or Universal Remote. If you are using a Train Mouse, press the function button twice to trigger the bell.

1: Whistle

2: Bell

Lighting

The rear light of the tender illuminates when reversing. The model has a "flat" multi-purpose socket, with a removable cover, on the rear wall (Fig. 2). This socket can be used to provide track power to LGB cars with lighting or melody sound electronics. To remove the cover of the socket, pull it straight out. If the cover is tight, gently use a small straight screwdriver to pry it out. (Do not pull out the rectangular outer housing.)

Sound

The volume control is located under the tender (Fig. 4).

All sound features described below also can be controlled directly with the LGB Multi-Train System (see **Multi-Train System**).

Steam chuff: The steam "chuff" sound produced by this model is voltage dependent, not speed dependent. As the voltage increases, the chuff speed increases.

Hint: In some situations, the chuff speed may not be synchronized with the tender's speed. For example, this may happen if:

a) a power supply with an output less than 1 amp is used (see **Power Supply**).

b) the attached loco is not equipped with a starting delay or voltage regulation circuit.

Bell and whistle: The bell and whistle can be triggered using the LGB Sound Trigger Magnet (17050) included with this model. The 17050 snaps between the ties of most LGB track sections.

The magnet in the 17050 is under the LGB logo. If the contact is installed with the logo on one side of the track, it will trigger the whistle as the model passes. If the contact is reversed, it will trigger the bell.

Hint: To avoid draining the battery, the bell and whistle sounds cannot be triggered when the model is standing or moving very slowly. Bell and whistle cannot operate both at the same time.

Starting Delay Circuit

This model is equipped with a starting delay circuit to synchronize the speed of the tender with the speed of the loco. The delay can be adjusted. Inside the tender body, there are two DIP switches labeled "S2:"

- Both switches OFF: circuit on, normal delay (factory pre-set)
- Switch 1 ON, switch 2 OFF: circuit on, short delay
- Both switches ON: circuit off, no delay

Hint: When the starting delay circuit is turned off, the sound does not work when the train is moving slowly.

Power Supply

Attention! For safety and reliability, operate this model with LGB power supplies (transformers, power packs and controls) only. The use of non-LGB power supplies will void your warranty.

Use this model with LGB power supplies **with an output of more than 1 amp**. For more information on LGB power supplies for indoor, outdoor and multi-train operation, see the LGB catalog.

Attention! After extended operation, this model may leave carbon dust or other debris around the track. This dust and debris can stain carpet and other materials. Consider this when setting up your layout. Ernst Paul Lehmann Patentwerk and LGB of America are not liable for any damages.

SERVICE

Do-It-Yourself Service Levels

Level **1** - Beginner
Level **2** - Intermediate
Level **3** - Advanced

Attention! Improper service will void your warranty. For quality service, contact your authorized retailer or an LGB factory service station (see **Authorized Service**).

Hint: Additional expert instructions for many LGB products are available at www.lgb.com.

Lubrication **1**

The axle bearings should be lubricated occasionally with a small amount of LGB Maintenance Oil (50019).

Cleaning **1**

This model can be cleaned externally using a mild detergent and gentle stream of water. Do not immerse this model.

Attention! This model is equipped with sound electronics. Do not expose the speaker directly to water.

Replacing the light bulbs **1**

Lower rear light: Pull the lantern housing away from the model. Remove and replace the bulb. Reassemble.

Maintenance parts

50010 Smoke and Cleaning Fluid
50019 Maintenance Oil
51020 Gear Lubricant
55021 MTS Loco Decoder
62201 Standard Motor with Short Shaft
63120 Brushes, Assembled, 14 mm and 16 mm, 8 pieces
63218 Standard Pick-Up Shoes, 2 pieces
68513 Plug-In Bulb, Clear, 24 V, 10 pieces

AUTHORIZED SERVICE

Improper service will void your warranty. For quality service, contact your authorized retailer or one of the following LGB factory service stations:

Ernst Paul Lehmann Patentwerk

Reparatur-Abteilung
Saganer Strasse 1-5
D-90475 Nürnberg
GERMANY
Telephone: (0911) 83707 0
Fax: (0911) 83707 70
LGB of America
Repair Department
6444 Nancy Ridge Drive
San Diego, CA 92121
USA
Telephone: (858) 795-0700
Fax: (858) 795-0780

You are responsible for any shipping costs, insurance and customs fees.

Hint: Information on LGB products and LGB representatives around the world is available online at www.lgb.com

CAUTION! This model is not for children under 8 years of age. This model has small parts, sharp parts and moving parts. Save the supplied packaging and instructions.

Products, specifications and availability dates are subject to change without notice. Some products are not available in all markets and at all retailers. Some products shown are pre-production prototypes. LGB, LGB of America, LEHMANN and the LGB TOYTRAIN logotype are registered trademarks of Ernst Paul Lehmann Patentwerk, Germany. Other trademarks are the property of their owners. © 2003 Ernst Paul Lehmann Patentwerk.

F

69572

Tender avec système d'effets sonores et autocollants, noir, rouge

LE MODÈLE RÉDUIT

Cette fidèle reproduction présente les caractéristiques suivantes :

- construction résistant aux intempéries
- boîte de vitesses cuirassée avec moteur Bühler à sept pôles
- quatre roues motrices
- six capteurs de courant
- un système d'effets sonores électronique numérique :
- bouffées de fumée
- coups de cloche et bruit du sifflet
- réglage du volume sonore
- télécommande des effets sonores (avec le système multitrain)
- lanterne qui s'allume automatiquement lors du passage en marche arrière
- deux douilles à usages multiples avec disjoncteur
- longueur : 220 mm (8,7 po)
- poids : 1200 g (2,6 lb)

FONCTIONNEMENT

Préparation

Attention : Ne pas accoupler ce modèle réduit à des locomotives ayant des caractéristiques de démarrage différentes, car ceci pourrait endommager les engrenages. Pour vérifier que la locomotive et le tender ont la même temporisation au démarrage, les placer sur la voie, séparés de quelques centimètres. Appliquer la tension et vérifier qu'ils se déplacent à la même vitesse pour différentes positions de la commande de

vitesse. La temporisation au démarrage du tender est réglable (se reporter à **Temporisation au démarrage**).

Dispositif d'attelage : Pour atteler ce modèle réduit à la plupart des locomotives à vapeur LGB à essieux jumelés, déposer le dispositif d'attelage à «manille» d'origine situé à l'arrière de la locomotive et le remplacer par le nouveau dispositif d'attelage à «crochet» fourni avec le tender (figure 1). S'assurer que la nouvelle platine est montée avec le flasque dirigé vers le bas.

Câble d'alimentation électrique : Pour un fonctionnement plus fiable, raccorder le modèle réduit à une locomotive LGB équipée d'une douille pour l'éclairage. Un câble de raccordement est fourni avec le tender. Brancher une extrémité du câble dans la douille à l'avant du tender et l'autre dans la douille à l'arrière de la locomotive (figure 2). Pour enlever le couvercle de la douille, tirez simplement dessus. S'il ne sort pas, utilisez un petit tournevis droit pour le plier légèrement. (Ne sortez pas le logement extérieur rectangulaire).

Conseil : Le câble de raccordement de ce modèle réduit est équipé d'une fiche «plate». Si la locomotive est équipée d'une douille «ronde» ancien modèle, enlever la fiche plate et la remplacer par la fiche ronde fournie.

Attention : Avec les connecteurs «ronds» ancien modèle, il est possible d'inverser les polarités et de créer un court-circuit. Si cela est le cas, inverser les polarités.

Pile : Pour que le système d'effets sonores fonctionne correctement, en particulier aux faibles vitesses, il faut

installer une pile de 9 volts dans le tender :

- Enlever la vis située au milieu du chargement de charbon simulé.
- Déposer le chargement de charbon.
- Brancher la pile au câble à l'intérieur du tender (figure 3).
- Remonter le tout.

Attention ! N'utiliser que des piles de qualité supérieure, comme les piles «alcalines». Sortir les piles lorsque le modèle n'est pas utilisé. Se débarrasser des piles usagées en suivant les règlements en vigueur.

Conseil : Les piles sont inutilisées lorsque le modèle est utilisé avec le système multitrain.

Système multitrain

Ce modèle est équipé d'une interface directe pour décodeur. Pour utilisation avec le système multitrain, il peut recevoir un décodeur SMT LGB (55021). Il n'y a **pas** besoin du câble d'interface pour décodeur SMT (55026).

Nous recommandons fortement de faire installer le décodeur par un Centre d'entretien LGB. Pour tous renseignements complémentaires, entrez en contact avec votre revendeur agréé LGB ou avec un Centre d'entretien LGB (voir **Centres d'entretien autorisés**).

Conseils : Si se modèle est équipé d'un décodeur, les commutateurs à positions multiples de la carte de circuits imprimés de la locomotive doivent être mis sur OFF. Les commutateurs resteront à cette position, même si le modèle est utilisé sur un réseau analogique.

Si le tender est équipé d'un décodeur 55021 (avec fonction FCEM), les deux commutateurs à positions multiples S2 (voir **Temporisation au**

démarrage) doivent être placés sur ON. S'ils sont sur OFF, la commande du moteur est erratique et le tender ne fonctionne pas correctement.

Si ce modèle est équipé d'un décodeur, les effets sonores peuvent être commandés par le système multitrain. Sur la télécommande universelle ou la télécommande pour locomotive, appuyer sur les boutons de fonction numérotés. Si vous utilisez une souris SMT, enfoncez le bouton de fonction locomotive le nombre de fois nécessaires. Par exemple, pour actionner la cloche, appuyer sur le bouton «2» sur la télécommande pour locomotive ou la télécommande universelle. Si vous utilisez une souris SMT, appuyer deux fois sur le bouton de fonction.

1 : Sifflet

2 : Cloche

Éclairage

Le feu arrière du tender s'allume au moment du passage en marche arrière. Le modèle réduit possède une douille à usages multiples «plate» avec couvercle amovible située sur la cloison arrière (figure 2) Cette douille peut être utilisée pour fournir l'alimentation électrique de la voie aux voitures LGB munies d'une électronique d'éclairage ou de son.

Pour enlever le couvercle de la douille, tirez simplement dessus. S'il ne sort pas, utilisez un petit tournevis droit pour le plier légèrement. (Ne sortez pas le logement extérieur rectangulaire).

Effets sonores

Ce modèle est équipé d'un système d'effets sonores électronique numérique. La commande de puissance est située sous le tender (figure 4).

Tous les effets sonores décrits ci-dessous peuvent également être déclenchés directement par le système multitrain LGB (voir **Système multitrain**).

Bouffées de fumée : Le bruit des bouffées de fumée est fonction de la tension, non de la vitesse. La fréquence des bouffées de fumée augmente avec la tension.

Conseil : Dans certains cas, la fréquence des bouffées de fumée n'est pas synchronisée avec la vitesse du tender. Par exemple, cela peut se produire lorsque :

a) un groupe d'alimentation de sortie inférieure à 1A est utilisé (voir **Blocs d'alimentation**).

b) la locomotive attelée n'est pas équipée d'un circuit de temporisation au démarrage ou d'un circuit de régulation de tension.

Cloche et sifflet : La cloche et le sifflet peuvent être déclenchés par l'aimant commutateur de son LGB (17050) fourni. L'accessoire 17050 se met en place entre les traverses de la plupart des sections de voie LGB.

L'aimant de l'accessoire 17050 se trouve sous le logo LGB. Si le contact est installé avec le logo d'un côté de la voie, il déclenche le sifflet au passage du modèle réduit. Si le contact est installé avec le logo de l'autre côté de la voie, il déclenche la cloche.

Conseil : Pour éviter de décharger la pile, la cloche et le sifflet ne peuvent être déclenchés lorsque le modèle réduit est à l'arrêt ou se déplace très lentement. La cloche et le sifflet ne peuvent être déclenchés en même temps.

Circuit de temporisation au démarrage

Ce modèle est équipé d'un circuit de temporisation au démarrage pour synchroniser la vitesse du tender à celle de la locomotive. La temporisation est réglable. Deux commutateurs à positions multiples identifiés «S2» se trouvent à l'intérieur du tender :

- les deux commutateurs sur OFF : circuit en service, temporisation normale (position d'origine usine)
- commutateur 1 sur ON , commutateur 2 sur OFF : circuit en service, temporisation courte
- les deux commutateurs sur ON : circuit hors service, pas de temporisation

Conseil : Lorsque le circuit de temporisation au démarrage est mis hors service, le système d'effets sonores ne fonctionne pas lorsque le train se déplace lentement.

Blocs d'alimentation

Attention ! Pour des raisons de sécurité et de fiabilité, n'utiliser que les blocs d'alimentation LGB (transformateurs, groupes d'alimentation et commandes) pour faire fonctionner ce modèle réduit. L'utilisation de blocs d'alimentation autres que les blocs d'alimentation LGB rendra la garantie nulle et non avenue.

Pour ce modèle, utiliser un bloc d'alimentation LGB **de sortie supérieure à 1 A**. Se reporter au catalogue général LGB pour des renseignements complémentaires au sujet des blocs d'alimentation LGB pour utilisation à l'intérieur, à l'extérieur et pour le système multitrain.

Attention ! Après un certain temps, ce modèle réduit peut laisser des traces de carbone ou d'autres débris autour des voies. Cette poussière et

ces débris peuvent tacher les tapis et autres matériaux. Pensez-y lors de la création de votre réseau. Ernst Paul Lehmann Patentwerk et LGB of America ne sauraient être tenus pour responsables pour quelque dommage que ce soit.

ENTRETIEN

Entretien par l'acheteur

- Niveau **1** – Débutant
- Niveau **2** – Intermédiaire
- Niveau **3** – Expert

Attention ! Un entretien inadéquat rendra la garantie nulle. Veuillez entrer en contact avec votre revendeur ou avec un Centre d'entretien LGB (voir **Centres d'entretien autorisés**).

Conseil : Des instructions supplémentaires d'expert pour beaucoup de produits LGB sont disponibles en ligne à www.lgb.com

Lubrification **1**

Les roulements des essieux doivent être lubrifiés de temps à autre avec une goutte d'huile de nettoyage LGB (50019).

Nettoyage **1**

Nettoyer l'extérieur du modèle réduit avec de l'eau sous faible pression et un détersif léger. Ne pas immerger le modèle réduit dans l'eau.

Attention ! Ce modèle réduit est équipé d'un système d'effets sonores électronique. Ne pas asperger d'eau le haut-parleur.

Remplacement des ampoules **1**

Feu arrière inférieur : Déposer la lanterne du modèle réduit. Enlever et remplacer l'ampoule. Remonter le tout.

Pièces de rechange et produits d'entretien

- 50010 Liquide fumigène dégraissant
- 50019 Huile de nettoyage
- 51020 Pâte lubrifiante
- 55021 Décodeur loco SMT
- 62201 Moteur universel avec arbre court
- 63120 Balais montés, 14 mm, 16 mm, 8 unités
- 63218 Patins capteurs standard, 2 unités
- 68513 Ampoules enfichables, claires, 24 V, 10 unités

CENTRES D'ENTRETIEN AUTORISÉS

Un entretien inadéquat rendra la garantie nulle et non avenue. Veuillez entrer en contact avec votre revendeur ou avec l'un des centres d'entretien ci-dessous :

Ernst Paul Lehmann Patentwerk

Reparatur – Abteilung
Saganer Strasse 1-5
D-90475 Nürnberg
ALLEMAGNE
Téléphone (0911) 83707 0
Fax : (0911) 83707 70

LGB of America

Service des réparations
6444 Nancy Ridge Drive
San Diego CA 92121
États-Unis
Téléphone (858) 795-0700
Fax : (858) 795-0780
L'expéditeur est responsable des frais d'expédition, de l'assurance et des frais de douane.

Conseil : Pour des renseignements au sujet des produits et des représentants LGB dans le monde, consultez le site web à www.lgb.com.

ATTENTION ! Ce modèle réduit n'est pas pour les enfants en-dessous de 8 ans. Il comporte des petites pièces, des parties pointues et des pièces mobiles. Conserver l'emballage et les instructions.

Les produits, spécifications et dates de disponibilité sont sujettes à modification sans préavis. Certains produits peuvent ne pas être disponibles sur certains marchés et chez tous les détaillants. Certains produits illustrés sont des prototypes de pré-série. LGB, LGB of America, LEHMANN et le logo LGB TOYTRAIN sont des marques déposées de Ernst Paul Lehmann Patentwerk, Allemagne. Les autres marques de commerce sont la propriété de leurs détenteurs respectifs. © 2003 Ernst Paul Lehmann Patentwerk.